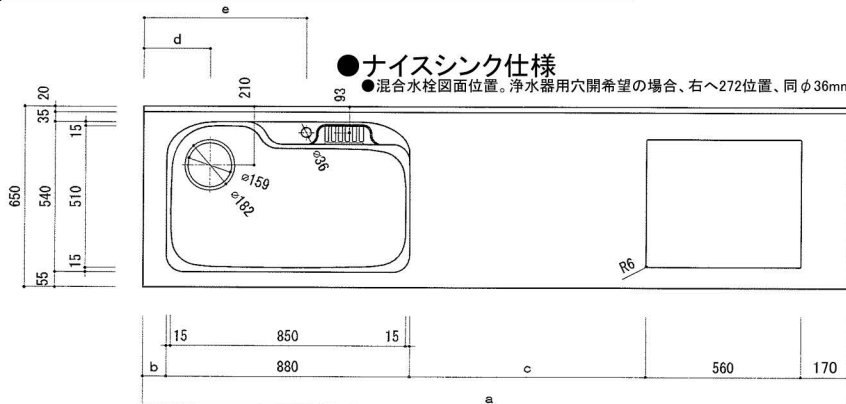


●JCT・KCTシリーズお買得プラン  
 JCTステンレス・KCT人工大理石(人造大理石)カウンター ●図面L仕様。R仕様(左右逆勝手)有り

キッチンカウンター・キッチンシンク・専門店  
 (株)ハーツ東海 gs@art-heart.com ☎053-444-0777 Fax053-444-0778

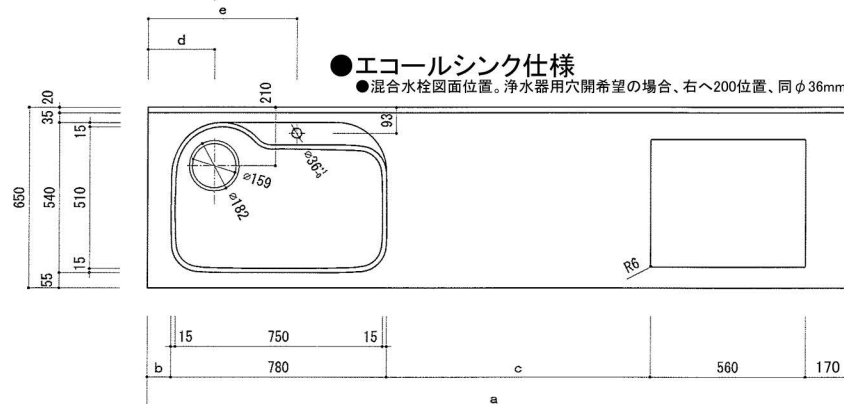
●ナイスシンク仕様

●混合水栓図面位置。浄水器用穴開希望の場合、右へ272位置、同φ36mm



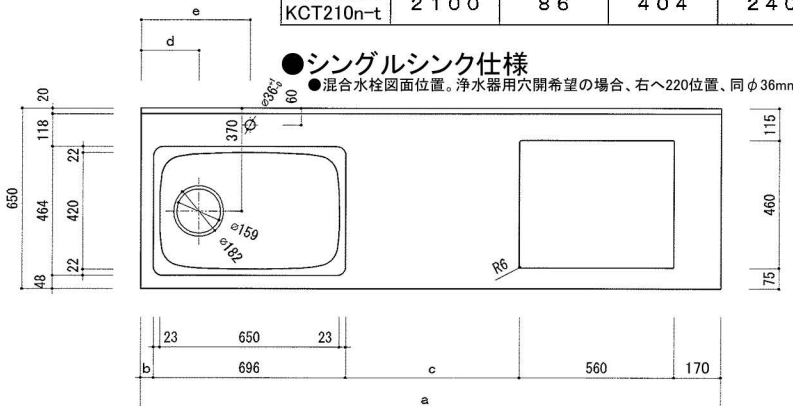
●エコールシンク仕様

●混合水栓図面位置。浄水器用穴開希望の場合、右へ200位置、同φ36mm



●シングルシンク仕様

●混合水栓図面位置。浄水器用穴開希望の場合、右へ220位置、同φ36mm



承認図・品番: ●カウンタートップお買得プラン

●図面L仕様。R仕様(左右逆勝手)有り。

□ JCTシリーズ、ステンレスヘアーライン仕上げ

□ KCTシリーズ、人工大理石(人造大理石)

3色(石目柄ベージュ・グレー、ホワイト色)

特記: シンク・コンロ・排水・水栓穴開け等図面位置、  
 図面仕様より1箇所でも移動・変更等の場合、この  
 お買得プランは適用されません。特例、浄水器用水  
 栓穴開けは希望により有無選択可能(有償)。

共通仕様: 材質、SUS304 ステンレス

・カウンター部=厚み t=1.0mm(ヘアライン仕上)  
 ・シンク部=各詳細要参照。シンク外周、制振材・防露  
 シート貼り標準付属。・両側面化粧(サイドキャップ付)  
 処理有り。・標準排水セット: φ180仕様、OP排水有り  
 (有償) OP: マナ板・水切りプレート・アミコゴ等要確認

株式会社 ハーツ東海  
 ☎053-444-0777 Fax053-444-0778  
 gs@art-heart.com www.art-heart.com

- お申込みの場合、ご確認お知らせ下さい。
- お申込み日 年 月 日
- 機種  JCT・ステンレス
- KCT・人工大理石—3色より
- ホワイト  石目柄ベージュ  石目柄グレー

品番  
 L左(図面仕様)  R右シンク(左右逆仕様)  
 特: 浄水器用水栓穴開け  有り  無し

●(会社名・担当者名)お名前  
 〃署名

お願い・確認事項 毎度お買得プランについて、詳細・組込み等ご不明な点がございましたら、お問い合わせ下さい。お問い合わせの際は、必ずお買得プランの図面を添付して下さい。また、製品の仕様・デザイン等、改善等のため予告なく変更の場合がございます。ご了承ください。本ホームページに掲載の画像等は、(株)ハーツ東海にて作成・撮影、又、製造元資料より掲載しております。ご購入には、(株)ハーツ東海との販売条件(通信販売法による表示、(株)ハーツ東海 Tokai Inc. All Rights Reserved. (C) 20120629 Hearts Tokai Inc. All Rights Reserved. 通常表示単位mm)が適用されます。