



## 警告

この表示を無視して誤った取扱いをすると、人が死亡、重傷を負う可能性、または火災の可能性が想定される内容を示しています。

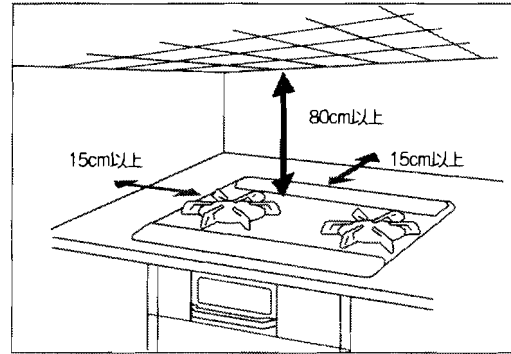


### ■可燃物との距離を確実に離す

火災予防条例で定められていますので、必ず守ってください。距離が近いと火災の原因になります。以下の場合には必ず別売の防熱板を取り付けてください。

- 可燃物との距離が守れない場合
- 表面がステンレスやタイルでも壁の内部が可燃性の場合

防熱板はお買い上げの販売店、またはガス事業者にご相談ください。



(可燃性の壁の場合)

### ■設置後機器の周辺を改装する場合も可燃物との距離を確実に離す

### 電源コードは…



■傷つけたり、加工したり、無理に曲げたり、ねじったり、たばねたりしない

■引っ張って抜かない

■重いものを載せたり、挟み込んだりしない

電源コードが破損したり、電源プラグが抜けかかり、火災や感電の原因になります。



■傷んだ電源コードや電源プラグ、差し込みがゆるいコンセントは使用しない

感電やショート発火の原因になります。



■電源プラグにはほこりが付着していないか確認し、プラグの根元までしっかりコンセントに差し込む

感電や火災の原因になります。



ぬれ手禁止

■ぬれた手で抜き差しはしない

感電やけがをすることがあります。

### アース線は…



■アース線を確実に取り付ける

- 故障や漏電のときに感電するおそれがあります。

アース確認

- アースの取り付けはお買い上げの販売店、または当社事業所にご相談ください。

# ⚠️注意

## ■設置するときは可燃物との距離を確実に離す

- 火災予防条例で定められています。必ず守ってください。

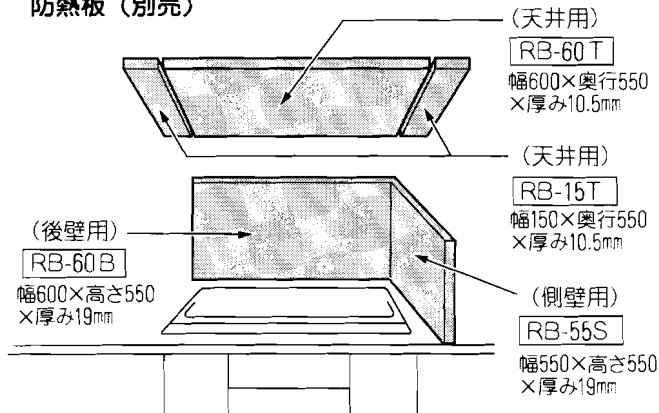
距離が近いと火災の原因になります。また可燃性の壁にステンレス板などを、直接取り付け  
てご使用になっても、熱伝導で長年の間に可燃物が炭化し火災になることがあります。

- 周囲に可燃物（木製の壁、棚など）のある場合はつぎの  
ようにしてください。

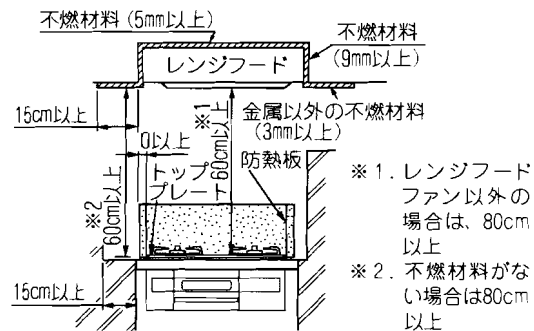
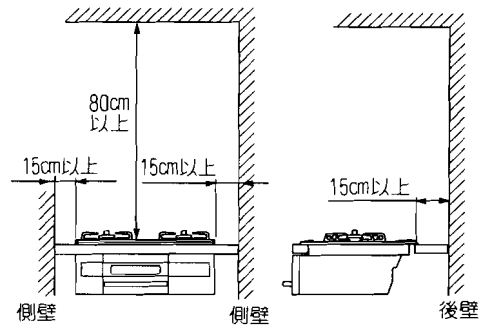
※トッププレートより上の側面は15cm以上、後面は15cm以上、  
上部はトッププレート上面より80cm以上離して設  
置します。

- 可燃性の壁（ステンレス板などを張りつけた可燃性の壁  
も含む）から側面は15cm以上、後面は15cm以上、また、  
上部はトッププレート上面から80cm以上離して設置で  
きない場合は壁面に別売の防熱板を取り付けてから設置  
します。調理台・流し台の側面などが可燃性で機器の  
トッププレートより高い場合も、流し台側面を保護して  
ください。

### 防熱板（別売）



●可燃物との距離を  
確実にとる  
(下図参照)  
●守れない場合は別  
売の防熱板を取り  
付ける



※防熱板については、お買い上げの販売店  
またはもよりの当社事業所にお問い合わせ  
ください。

## ■設置するときは、下記の項目に注意してください

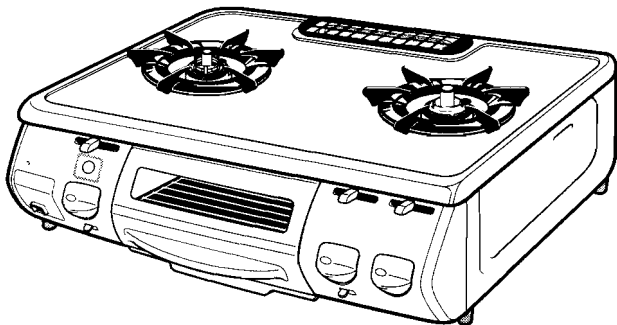
- 設置場所を決めるときは、お客様とよく相談する。
- 燃焼機器を設置する場所には、建築基準法や火災予防条例・電気設備技術基準に定める防火措置を施す。
- この機器の金属部は、感電・火災などを防止するためにカウナートップなど家屋の金属部分と電氣的に接触しないように、カウナートップに絶縁テープなどで絶縁処理をする。(「電気設備技術基準の解釈第167条の3項」による)
- この機器を設置される台所が、建築基準法に定める（内装制限を受ける調理室）に該当する場合は、台所全体についても内装材の制限を受けます。
- 水平で安定した場所に設置する。
- 指定の防熱板を必ず使用する。
- 車両・船舶には設置しない。
- 排気口をステンレスの水切りカバー（水返しカバー）などでふさがない。
- 十分に換気のできる場所に設置する。
- 水のかかるところには設置しない。
- 機器のまわりや上に、スプレー缶・プラスチック・油・紙類などを置かない。
- 棚の下など落下物の危険のある所には設置しない。
- 湯沸器や樹脂製の照明器具の下へ設置しない。
- 強い風が吹き込む場所や機器本体後方から風が吹き込む場所には設置しない。  
(点火しなかったり、温度センサーや立消え安全装置が正しく働かないことがあります)

# 取扱説明書

保証書別添

品名	型式の呼び	トッププレート
RT-650GFTS(BK)-L KGT-60FTS RT-650GFTS(SL)-L KG-6080 KKG600L KRT-60F RKG-S642E5L	RTS-650GFTS-L	フッ素コート トッププレート
RT-650GFTS(BK)-L	RTS-650GFTS(G)-L	
RT-653GCTS(B)-L	RTS-650GCTS-L	ホーロートッププレート
RT-650GFTS(BK)-R RT-650GFTS(SL)-R	RTS-650GFTS-R	フッ素コート トッププレート
RT-650GFTS(BK)-R	RTS-650GFTS(G)-R	
RT-653GCTS(B)-R	RTS-650GCTS-R	ホーロートッププレート

よく読んで  
安全に正しく  
お使いください。



もくじ ページ

各部のなまえと特長 1

安全上のご注意 (必ずお守りください) 2～7

機器の設置 8・9

使いかた

点火・火力調節・消火のしかた 10

コンロ 11～12

## 3 安全上のご注意 (必ずお守りください)

### 警告

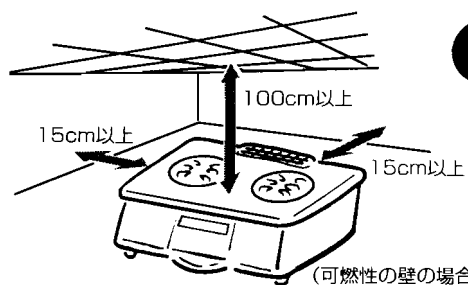
#### ■設置するときは可燃物との距離を確実に離す

距離が近いと火災の原因になります。(火災予防条例で定められていますので、必ず守ってください) 可燃物との距離が守れない場合は必ず別売の防熱板を取り付けてください。また表面がステンレス板やタイルの場合でも内部が可燃性の場合は必ず防熱板を取り付けてください。防熱板はお買い上げの販売店またはもよりの当社事業所にご連絡ください。

#### ■設置後機器の周囲を改装する場合も可燃物との距離を確実に離す

■機器の上や周囲にはペットボトル、調理油、スプレー缶、カセットコンロ用ボンベなど燃えやすいものを置かない また機器本体の下に新聞紙やビニールシートなどの燃えやすいものを敷かない また電源コードを通さない

熱でスプレー缶内の圧力が上がり、



■地震、火災、または使用中に異常な燃焼、臭気、異常音を感じた場合、使用中で消火した場合はただちに使用を中止し、ガス栓を閉める (つまみのないガスコンセントの場合は、ガスコンセントからソケットをはずす) 故障かな?と思ったら (19～21) に従い処置をする。

