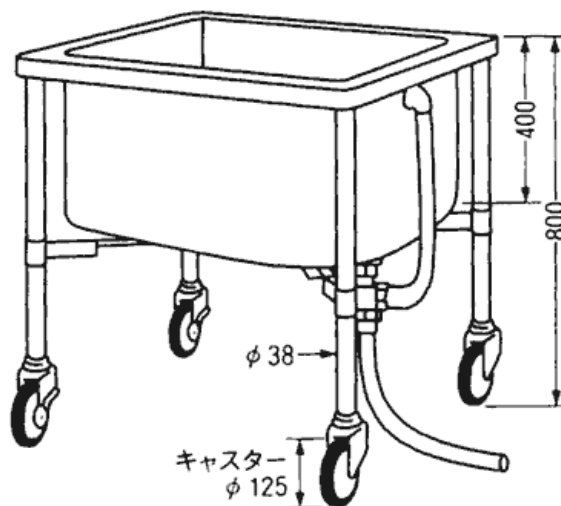


●ステンレスシンク (ステンレス流し台、ステンレスキッチンシンク・ステンシンク・シンクボール)

(株) ハーツ東海

18-8(SUS304)ステンレスを使っています。汚れ・傷が付きにくく、サビ(錆)も発生しにくい。電話 053-444-0777、Fax 053-444-0778



品番(型名・型番)	ASGRG8070、ASGR9070、ASGRG1072、 sink-sus-asgrg8070-nagasi-idou-pdf-
商品名	可動式流し台ステンレス製シンク(移動流し台・キャスター付き流し台・コ口付き流し台)
特徴	自由に移動して、排水が出来ますので、大変に便利になっています。
品番(型名)寸法 容量(リットル) 3種類	●ASGRG8070、容量 約140リットル 槽外寸 800 x 700 x 深さ(高さ) 400、槽内寸 700 x 600 x 深さ(高さ) 400。 ●ASGRG9070、容量 約160リットル 槽外寸 900 x 700 x 深さ(高さ) 400、槽内寸 800 x 600 x 深さ(高さ) 400。 ●ASGRG1072、容量 約175リットル 槽外寸 1000 x 720 x 深さ(高さ) 400、槽内寸 880 x 600 x 深さ(高さ) 400。 注: 床から流し(シンク)上面までの高さ(800mm)共通。参考画像 ASGRG8070。表示単位 mm
材質(色)	槽、SUS304(18-8)。t=0.9mm。仕上げ#4。脚部、SUS403(18CR)。t=1.0mm。仕上げ#4。
仕様	キャスター径125mm、大口径のため移動が大変にスムーズ、使い勝手良好。 ストッパー付き(2ヶ所)、ストッパー無し(2ヶ所)、オーバーフロー付き
水栓穴開け	-----
取付け支持・金具	-----
付属品	専用排水セット(排水カゴ、排水栓本体、ゴムパッキン、ソケット、フレキホース付き)。
別売品・オプション	排水フレキホースの長さ、希望により変更(長いもの有り)出来ます。(有料)
納期	御入金、必要事項確認後、営業日2~4日程度にて、配送可能
お見積り	Fax 053-444-0778、メール等、(株)ハーツ東海まで、お待ちしております。
開口寸法(参考)	アンダーカウンター用、現物合わせ。下記記載
施工方法等参考	-----
参考・備考	仕様等、分からない事、ご不明な点がございましたら、株式会社ハーツ東海まで、お問い合わせ下さい
参考: 移動流し台、ステンレス製、18-8 (SUS304)コ口付きシンク(タンク・水槽)ステンタンク	思う以上に便利。移動流し、ステンレス製 18-8(SUS304)キャスター付きシンク(水槽) ●ASGSN501S、小型、外寸、800 x 700 x 高さ 750、容量 約240リットル ●ASGSN501M、中型、外寸、900 x 700 x 高さ 750、容量 約280リットル ●ASGSN501L、大型、外寸、1000 x 720 x 高さ 785、容量 約310リットル 注: 排水栓付きですが、排水ホースは接続出来ません。別紙詳細記載

Eメールアドレス

株式会社 ハーツ東海

〒432-8045 静岡県浜松市中区西浅田 2-7-20

ai@art-heart.com

電話 053-444-0777 Fax 053-444-0778

www.art-heart.com

●お願い: 迷惑メールが多いため、メールアドレスを画像にしております。正しい、メールアドレスを半角英字にて入力、ご送付をお願いします。
●詳細、組込み等についてご不明な点がございましたら、お問い合わせ下さい。実寸法には製造上の誤差が多少生じます場合、本ホームページ上の画像等について、PC、モニター等使用環境により実際とは異なります場合、また、製品の仕様デザイン等、改善等のため予告無く変更の場合がございます。御理解の程をお願い申し上げます。

(C)2008 Heart's Tokai, Inc. www.art-heart.com