

●**ステンレスキッチンシンク** (ステンキッチンシンク・ステンレスシンク・ステンシンク・シンクボール)

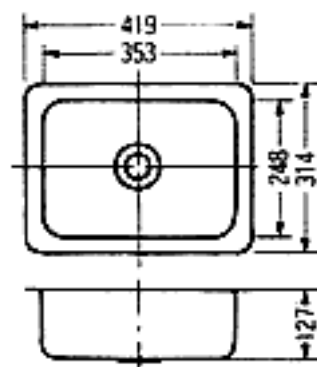
(株) **ハーツ東海**


オーバーカウンター用、アンダーカウンターにも組込み可能。

電話 053-444-0777、Fax 053-444-0778

ASGSN100xs ステンレスキッチンシンク、一槽シンク、シングルシンク、浅型シンク、洗面シンク、洗面ボール、洗面器、オーバーカウンター仕様

(OVERCOUNTER、別名、SELF-RIMMING、INSET)、アンダーカウンター用にも使用可能。●排水穴開け無し仕様有ります。



品番(型名・型番)	ASGSN100xs (sink-sus-asgsn100xs-slight-pdf-) ●排水穴無し ASGSN100xs 特別、排水穴開け無し仕様有ります
商品名	小型一槽キッチンシンク(バーシンク・シングル)ステンレス製シンク、浅型シンク
特徴	小型一槽シンク、おしゃれなシンクです。通常のキッチンシンクより、浅く作られております バーカウンター、キャンピングカー等への組込みに好評。キッチン用にも OK です。 参考:排水穴開け無し仕様、様々な用途に、工夫次第。ボールとしても使える。
外寸	巾 419 x 奥行 314 x 高さ(高さ) 127
内寸	巾 353 x 奥行 248 x 高さ(高さ) 127 (小シンク1台)一槽シンク(一槽シンク)
材質(色)	ステンレススティール、SUS304 (キッチンシンクとして、ふさわしい材質仕様)
仕様	オーバーカウンター用。アンダーカウンター組込みにも可能(注:下記記載)
水栓穴開け	水栓金具用穴開け、カウンタートップ面となります
取付け支持金具	注:取付け支持部、取付け金具は無し仕様
付属品	 <p>品番 ASGSN110938。ASG シリーズ用、排水セット(排水カゴ、排水栓本体、ゴムパッキン、ソケット、フレキホース)。 下記、組込み可能シンク類。 注: ASGRG1504(ASGRG1506)、ASGRG250(ASGRG251、ASGRG252、ASGRG253)、 ASGRG3307(ASGRG3308、ASGRG3309)、ASGRG5924(ASGRG5930、ASGRG5933、 ASGRG5936)。各シンク本体のページに排水セット、参考画像、掲載あります</p>
別売品・オプション	-----
納期	●御入金、必要事項確認後、営業日2~4日程度にて、配送可能
お見積り	Fax 053-444-0778、メール等、(株)ハーツ東海まで、お待ちしております
開口寸法(参考)	オーバーカウンター用寸法 W 399 D 294 四隅 R30(現物合わせをお願いします。)
施工方法等参考	カウンタートップ開口、上から落とし込みシリコンコーキング
参考・備考	注:アンダーカウンター用組込みの場合、開口寸法、シンクの穴開け加工は現物合わせにてお願いします。(組込み方法により開口寸法が違ってきますため)また、このシンクは、アンダーカウンター専用には設計されていませんので、縁周りに厚みがございます。●オーバーカウンター用:カウンターを縁周り分残して開口し、上からシンクを落とし込み仕様(上からは、小口面が見えない)。主に、木製、タイル貼り、大理石、御影石等のカウンターに使用します。●アンダーカウンター用:カウンターを必要寸法にて開口、小口面もきれいに、下からシンクを固定する仕様(上からは、小口面が見える)。主に、人工大理石、御影石等カウンターに使用します。
寸法表示	仕様等、分からない事、ご不明な点がございましたら、株式会社ハーツ東海まで、お問い合わせ下さい 巾(W)x 奥行(D)x 高さ(H)の順。厚み T(t)。表示単位 mm、(通常)

Eメールアドレス

株式会社 **ハーツ東海**

〒432-8045 静岡県浜松市中区西浅田 2-7-20

ai@art-heart.com

電話 053-444-0777 Fax 053-444-0778

www.art-heart.com

●お願い:迷惑メールが多いため、メールアドレスを画像にてしております。正しい、メールアドレスを半角英字にて入力、ご送付をお願いします。

●詳細、組込み等についてご不明な点がございましたら、お問い合わせ下さい。実寸法には製造上の誤差が多少生じます場合、本ホームページ上の画像等について、PC、モニター等使用環境により実際とは異なります場合、また、製品の仕様デザイン等、改善等のため予告無く変更の場合がございます。御理解の程をお願い申し上げます。

(C)2008 Heart's Tokai,Inc.www.art-heart.com