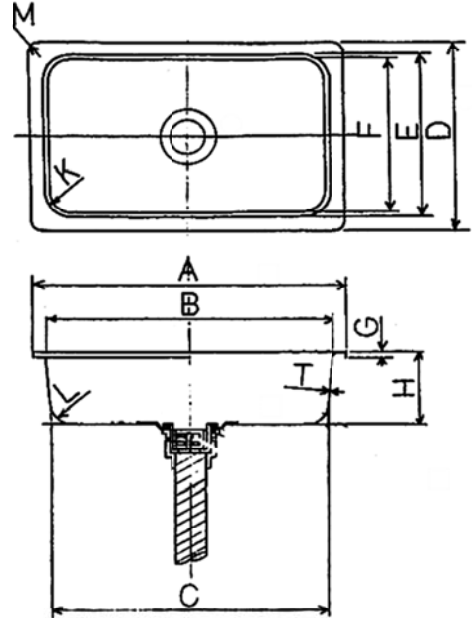


●シンク バーシンク、角型



バーカウンター、キャンピングカーへの組込みに使われています。
 ①排水カゴ②排水栓本体③ゴムパッキン④シンク本体⑤ソケット⑥排水ホース(フレキホース)
 ①～③⑤⑥排水栓一式。

材質 ステンレス製 SUS304 オーバーカウンター用
 注：取付け指示部、取付け金具は無し仕様
 注：水栓金具用穴開けはカウンタートップ面となります。
 カウンタートップ開口寸法(参考 305x245 四隅R30)
 は、現物合わせをお勧めします。図面単位mm

商品名	シンク、バーシンク、角型 ●小型、おしゃれなシンクです。バーカウンター、キャンピングカーへの組込みに好評 深さの違う 2タイプあります
品番(型名)	ASGRG1504
外寸	巾 325 奥行 265 深さ 100
内寸	巾 298 奥行 238 深さ 100
品番(型名)	ASGRG1506
外寸	巾 325 奥行 265 深さ 150
内寸	巾 300 奥行 240 深さ 150
材質(色)	ステンレススティール製 SUS304
仕様	オーバーカウンター(アンダーカウンター)仕様
開口寸法	オーバーカウンター用参考寸法 W 305 D 245 四隅R30(参考寸法) 注:シンクの穴開け加工は現物合わせをお勧めします アンダーカウンター用にも組込み可能 注:アンダーカウンター用の場合、シンクの穴開け加工は現物合わせにてお願いします。 (組込み方法により変動のため)
水栓穴開け	水栓金具用穴開け、カウンタートップ面となります
取付け支持 金具	注:取付け支持部、取付け金具は無し仕様
施工方法等参考	上から落とし込みシリコンコーキング(オーバーカウンター組込みの場合参考)
参考・備考	バーカウンター、キャンピングカーへの組込みに好評です 寸法表示、巾x奥行x深さの順(通常) 省略語 W=巾、D=奥行、H=深さ、T(t)=厚み。単位mm オーバーカウンター用とは、カウンタートップに対して上から組込みをします。 アンダーカウンター用とは、カウンタートップに対して下から組込みをします 組込みについてご不明な点がございましたら、お問い合わせ下さい 注:実寸法には製造上の誤差が多少生じます場合がございます。また、色等がございます場合も同様、ご了承ください。製品の仕様等、改良等のため予告無く変更する場合がありますので御了承の程お願いします

品番	A	B	C	D	E	F	G	H	K	L	M	T
ASGRG1504	325	298	254	265	238	220	5	100	36	11	14	0.8
ASGRG1506	325	300	270	265	240	210	6	150	38	13	13	0.8

(株)ハーツ東海

〒432-8045 静岡県浜松市中区西浅田2-7-20

電話 053-444-0777 Fax 053-444-0778

info@art-heart.com www.art-heart.com

詳細、分らない点等につきましては、ご連絡をお願いします。本ホームページ上の画像等について、パソコン、モニター仕様等により実際とは異なります。また、仕様デザイン等、改善等のため予告無く変更の場合がございます。御理解の程をお願い申し上げます。

(C) 2008 Heart's Tokai, Inc. www.art-heart.com