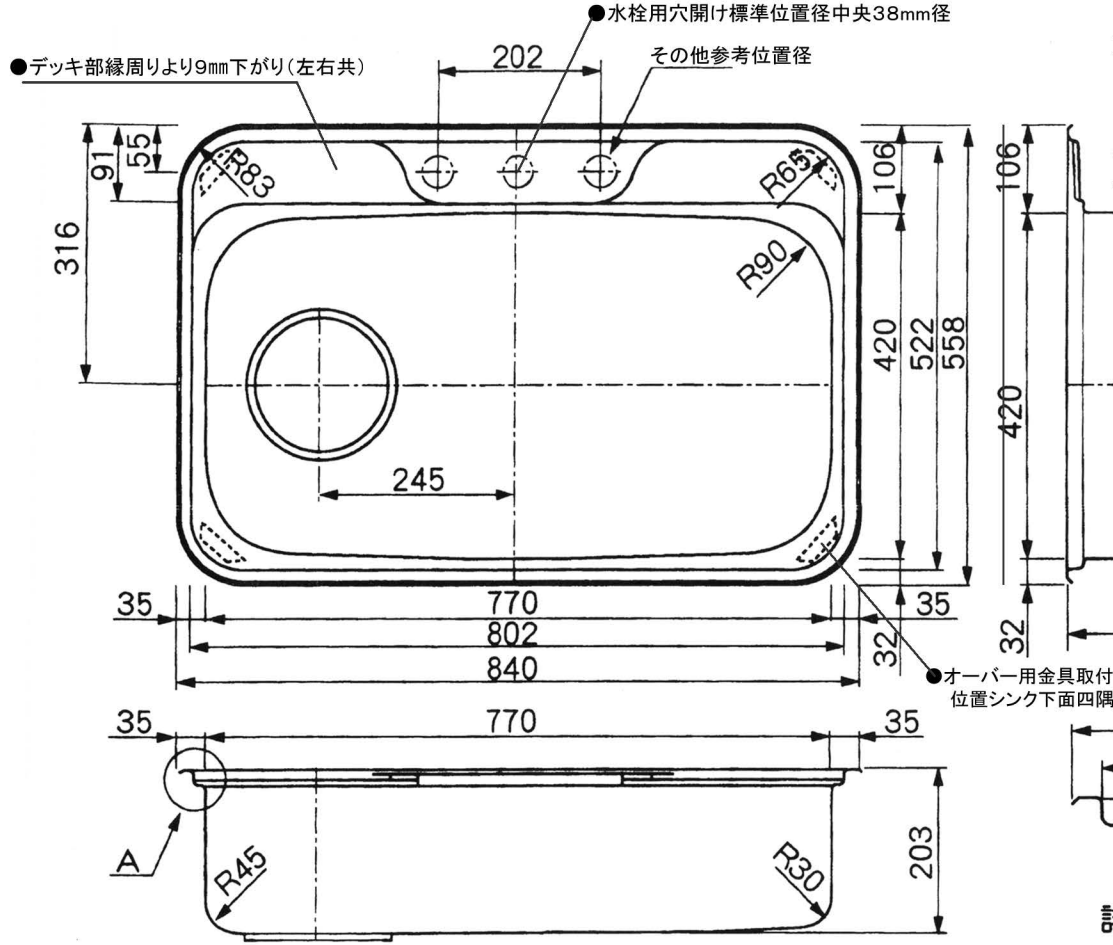


●ABC8a-L/R ミドルシンク (左右デッキ部9mm下がりに)  
 ステンレスキッチンシンク 承認図オーバーカウンター用

図:左(L)排水仕様 右(R)排水仕様有  
 別紙・中央排水仕様有

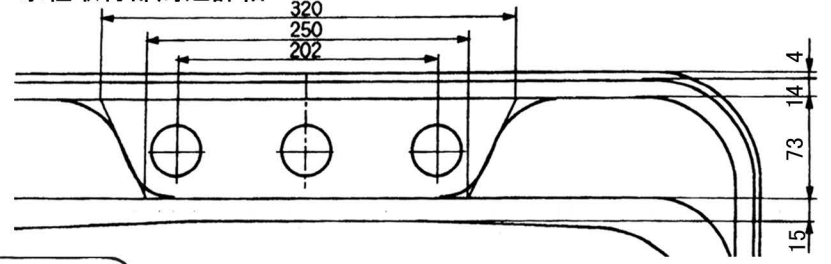
キッチンカウンター・キッチンシンク・専門店  
 (株)ハーツ東海 gs@art-heart.com ☎053-444-0777 Fax053-444-0778

キッチンカウンター・キッチンシンク・専門店  
 (株)ハーツ東海 gs@art-heart.com ☎053-444-0777 Fax053-444-0778



●ABC8シリーズ  
 水栓取付部周辺詳細

●水栓用穴開け標準位置径中央38mm径  
 位置・径、標準外位置径も可能



詳細A

株式会社 ハーツ東海  
 ☎053-444-0777 Fax053-444-0778  
 gs@art-heart.com www.art-heart.com

承認図・品番: 図:左(L)排水仕様  
 ●オーバーカウンター用キッチンシンク  
 □ ABC8a-L/R ステンレス製キッチンシンク  
 ミドルシンク(シングルシンク)  
 特記:右(R)排水仕様有。オーバーフロー無  
 別紙図面・中央排水仕様有。  
 参考:アンダー用にも組込可能  
 付属品:オーバー用取付金具付属

共通仕様:材質、SUS304 ステンレス  
 ・シンク部/フランジ部一体成形品  
 厚み t=0.8mm(バフ研磨仕上) NET約4.1Kg  
 シンク外周、防露シート貼  
 標準排水セット:φ180仕様。OP排水有リ(有償)  
 OP:純正(専用)水切りプレート(有償)  
 OP:制振材貼り別途見積(有償)

(株)ハーツ東海 gs@art-heart.com ☎053-444-0777 Fax053-444-0778

- お申込みの場合、ご確認お知らせ下さい。
- お申込み日 年 月 日
- 機種 品番
- 仕様オーパー用
- OP:制振材貼り(有償) 有リ 無し
- 水栓金具用穴開け 有リ 無し
- 標準位置・径 一面位置・中央38mm径
- 標準外を希望の場合(要図面に指示)
- ・位置  個数
- ・径 mm径
- (会社名・担当者名)お名前
- ご署名

お願い・確認事項 毎度ありがございませう。掲載商品について、詳細・組込み等ご不明な点がございませう。お問い合わせ頂ければ、実寸法にば製造上の誤差が生じます。場合、本ホームページ上の画像等により、実際とは異なる場合があります。又、製品の仕様・デザイン等、改善等のため予告なく変更の場合がございませう。ご注文の際は、必ず実寸法とご確認下さいませう。また、製品等により、納品等に遅れがございませう。ご注文の際は、必ず余裕を持ってご注文下さいませう。ご注文の際は、必ず実寸法とご確認下さいませう。御購入には、(株)ハーツ東海 ホームページ記載 www.art-heart.com が適用されます。不明な点がございませう。御連絡・確認等をご希望の場合は、必ずご連絡下さいませう。 (株)ハーツ東海 ホームページ記載 www.art-heart.com が適用されます。 (C) 20120411-FW-pg 通常表示単位:mm