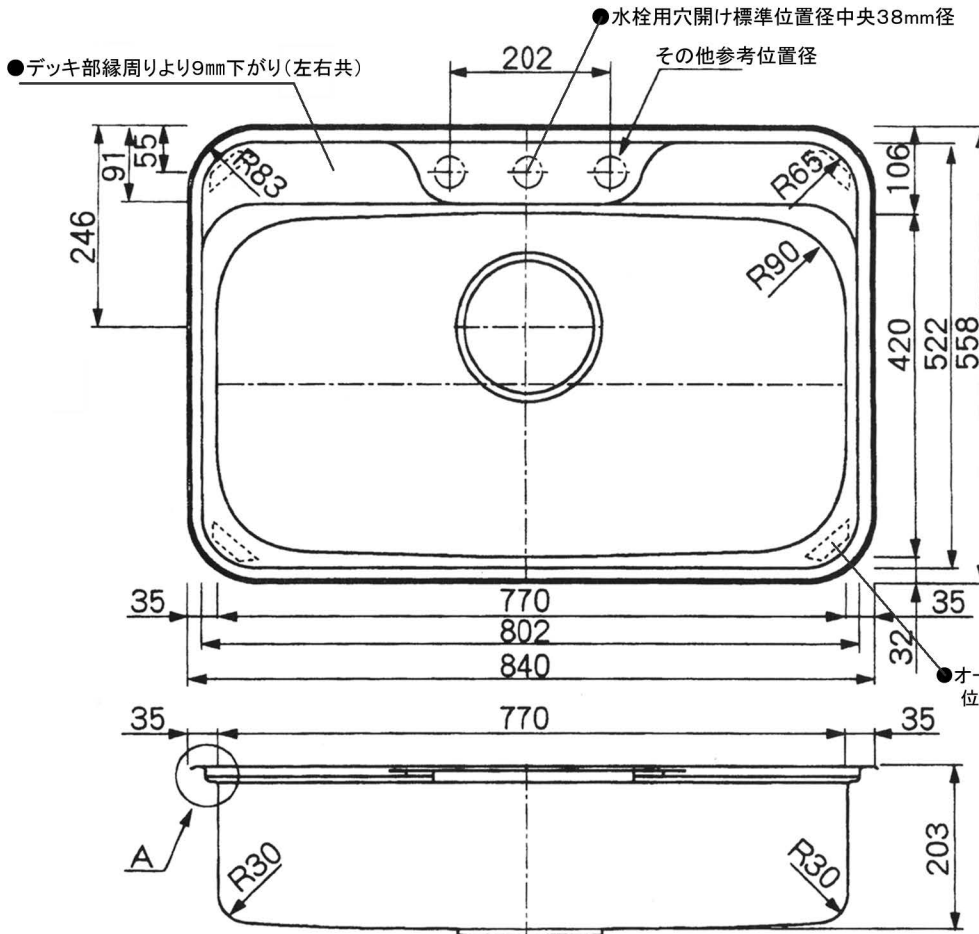


●ABC8Ca ミドルシンク(左右デッキ部9mm下がり)
ステンレスキッチンシンク 承認図オーバーカウンター用

現図:中央排水仕様
別紙掲載—左・右
排水仕様有

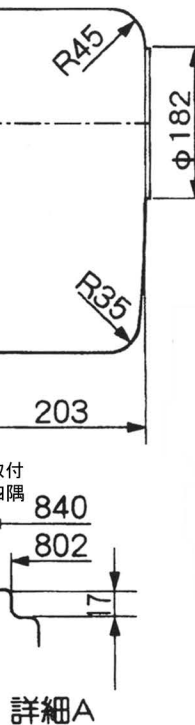
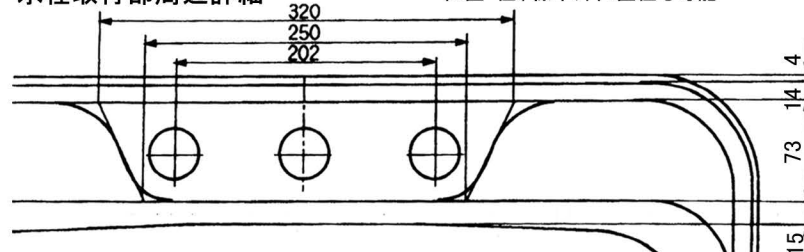
キッチンカウンター・キッチンシンク・専門店
(株)ハーツ東海 gs@art-heart.com ☎053-444-0777 Fax053-444-0778

キッチンカウンター・キッチンシンク・専門店
(株)ハーツ東海 gs@art-heart.com ☎053-444-0777 Fax053-444-0778



●ABCシリーズ
水栓取付部周辺詳細

●水栓用穴開け標準位置径中央38mm径
位置・径、標準外位置径も可能



株式会社 ハーツ東海
☎053-444-0777 Fax053-444-0778
gs@art-heart.com www.art-heart.com

承認図・品番: 図:中央排水仕様
●オーバーカウンター用キッチンシンク
□ABC8Ca-ステンレス製キッチンシンク
ミドルシンク(シングルシンク)
特記:左・右排水仕様有(別紙図面)
オーバーフロー無
参考:アンダー用にも組込可能
付属品:オーバー用取付金具付属

共通仕様:材質、SUS304 ステンレス
・シンク部/フランジ部一体成形品
厚み t=0.8mm(バフ研磨仕上) NET約4.1Kg
シンク外周、防露シート貼
標準排水セット:φ180仕様。OP排水有り(有償)
OP:純正(専用)水切りプレート(有償)
OP:制振材貼り別途見積(有償)

- お申込みの場合、ご確認お知らせ下さい。
- お申込み日 年 月 日
- 機種 品番
- 仕様—□オーバー用
- OP:制振材貼り(有償) —□有り □無し
- 水栓金具用穴開け—□有り □無し
- 標準位置・径—□図面位置・中央38mm径
- 標準外を希望の場合(要図面に指示)
- ・位置— ・個数—
- ・径—mm径
- (会社名・担当者名)お名前
- ご署名

(株)ハーツ東海 gs@art-heart.com ☎053-444-0777 Fax053-444-0778

お願い・確認事項 毎度ありがござります。掲載商品について、詳細・組込み等ご不明な点がございましたら、お問い合わせ下さい。お問い合わせの際は、実寸法には製造上の誤差が生じます。場合、本ホームページ上の画像等により、実際とは異なる場合があります。又、製品の仕様・デザイン等、改善等のため予告なく変更の場合がございます。本ホームページに掲載されている画像等は、(株)ハーツ東海が著作権を有するもので、無断で複製・転載等を行うことはできません。御購入には、(株)ハーツ東海との販売条件(通信販売法による表示、(株)ハーツ東海ホームページ記載、www.art-heart.com)が適用されます。不明な点等がございましたら、御連絡・確認等をお願い申し上げます。 通常表示単位:mm (C) 20120411-FW-pg abcg8ca-zu01-pg-png