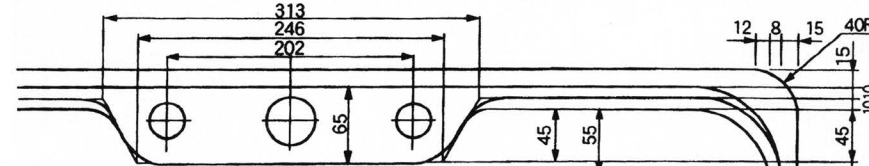
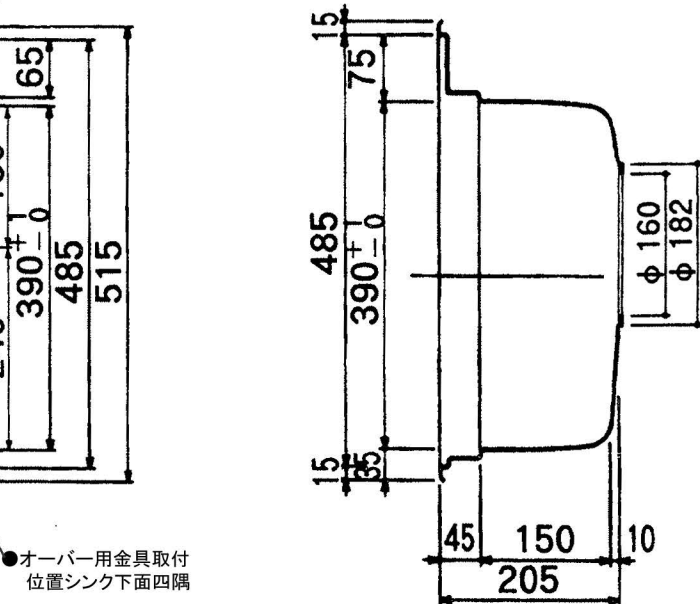
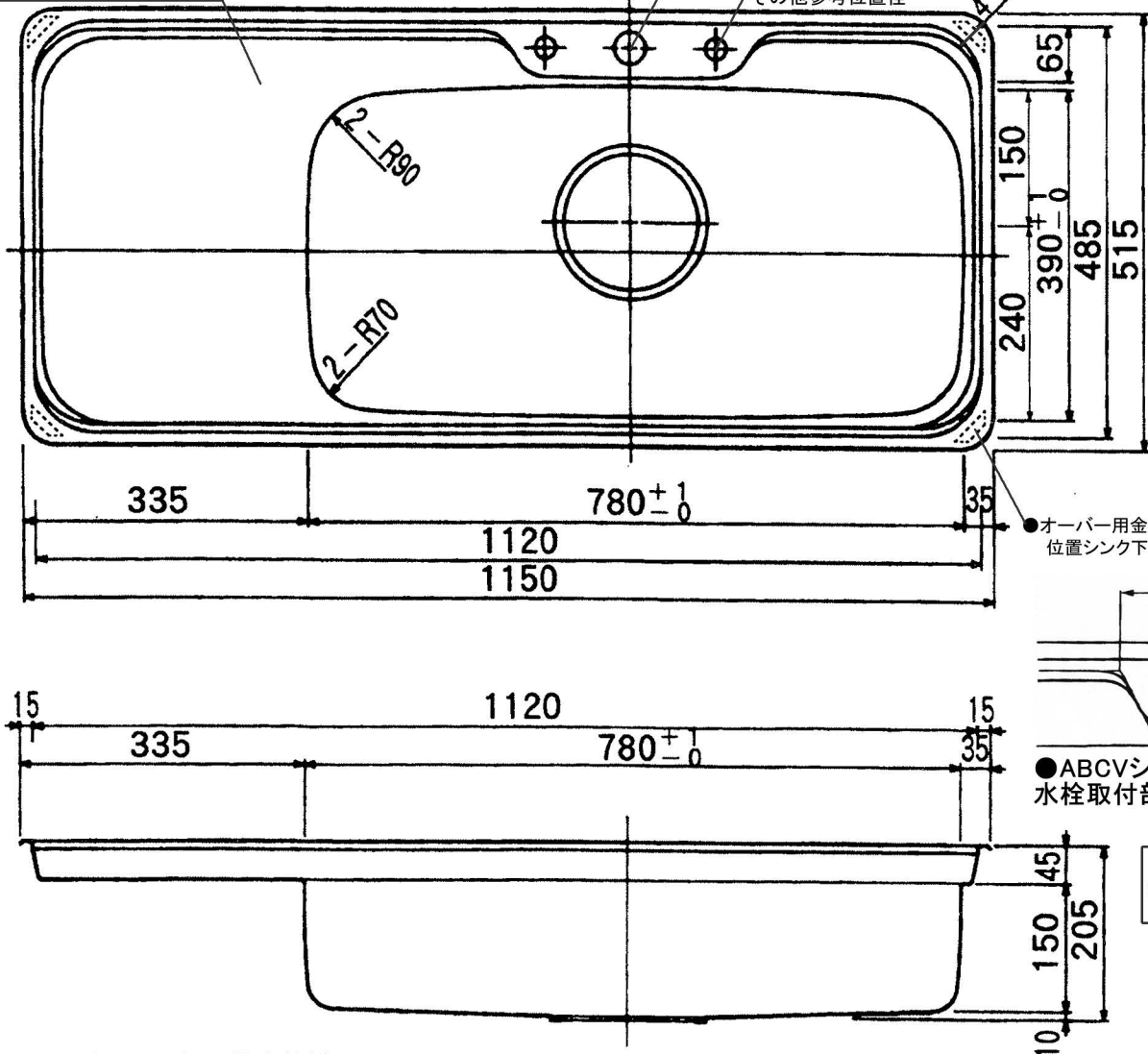


●ABCV11Ta-L/R 水切り付きミドルシンク
 ステンレスキッチンシンク 承認図オーバーカウンター用

●デッキ部縁周より45mm下がり(左右共)

図: 右(R)排水仕様
 左(L)排水仕様有
 ●水栓用穴開け
 標準位置径中央38mm径
 その他参考位置径



●ABCVシリーズ 水栓取付部周辺詳細
 ●水栓用穴開け標準位置径中央38mm径
 位置・径、標準外位置径も可能

株式会社 ハーツ東海
 ☎053-444-0777 Fax053-444-0778
 gs@art-heart.com www.art-heart.com

- お申込みの場合、ご確認お知らせ下さい。
- お申込み日 年 月 日
- 機種 品番 仕様 オーバー用
- OP:制振材貼り(有償) 有り 無し
- 水栓金具用穴開け 有り 無し
- 標準位置・径一図面位置・中央38mm径
- 標準外を希望の場合(要図面に指示)
- ・位置 _____ ・個数 _____
- ・径 _____ mm径
- (会社名・担当者名)お名前 _____
- ご署名 _____

承認図・品番: 図: 右(R)排水仕様
 ●オーバーカウンター用キッチンシンク
 ABCV11Ta-L/R ステンレス製キッチンシンク
 水切り付きミドルシンク(グルメシンク)
 特記: 左(L)排水仕様有り。オーバーフロー無し
 参考: アンダー用にも組み込み可能
 付属品: オーバー用取付け金具付属

共通仕様: 材質、SUS304 ステンレス
 ・シンク部/フランジ部一体成形品
 厚み t=0.8mm(バフ研磨仕上) NET約6.5Kg
 シンク外周リ、防露シート貼り
 標準排水セット: φ180仕様。OP排水有り(有償)
 OP: 水切りプレート・ボール(樹脂製)(有償)
 OP: 制振材貼り別途見積り(有償)

注: ABCV11Ta-L/R(オーバー用)の場合施工時、
 水栓取付側周辺がカウンタートップ面より少々浮き
 上がり傾向です(横巾が広く、四隅固定のため)。そ
 の場合、取付・接合時、シリコンコーキングが固まる
 まで上から重さを掛けて固定します。ご理解の上の
 ご購入をお願いします(別紙資料有り)。

キッチンカウンター・キッチンシンク・専門店 (株)ハーツ東海 gs@art-heart.com ☎053-444-0777 Fax053-444-0778

お願い・確認事項 毎度ありがとうございます。掲載商品について、詳細・組み込み等ご不明な点がございましたら、お問い合わせ下さい。お問い合わせの際は、実寸法に製造上の誤差が生じます場合、本ホームページ上の画像等にて作成・撮影、又、実際とは異なる場合があります。ご了承ください。また、製品の仕様・デザイン等、改善等のため予告なく変更の場合がございます。ご了承ください。また、画像等(株)ハーツ東海にて作成・撮影、又、製造元資料より掲載してあります。諸事情により、納品等に遅れ等が生じます場合がございます。ご了承ください。また、茶箱を持つてお申込み・発送をお願いたします。御購入には、(株)ハーツ東海ホームページ記載 www.art-heart.com)が適用されます。
 通常表示単位mm (C) 20120320 Hearts Tokai Inc. All Rights Reserved.