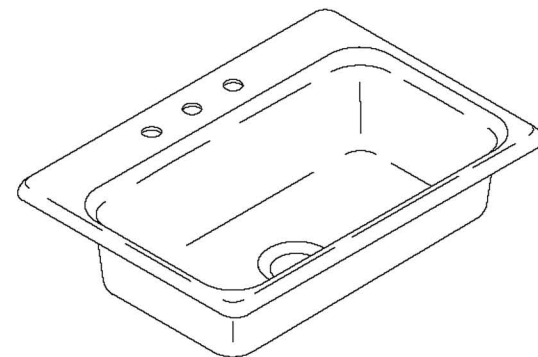
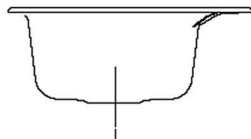
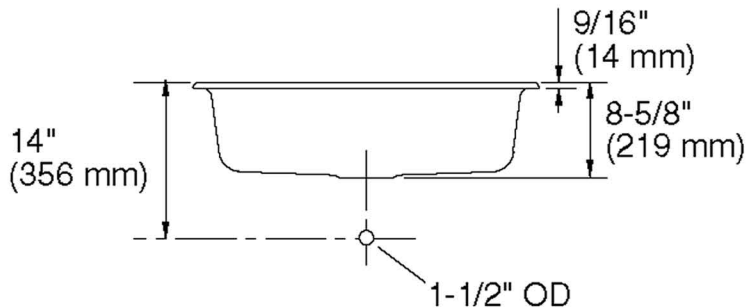
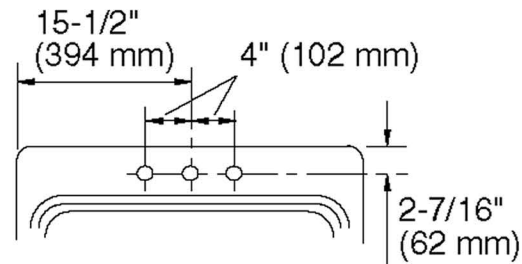
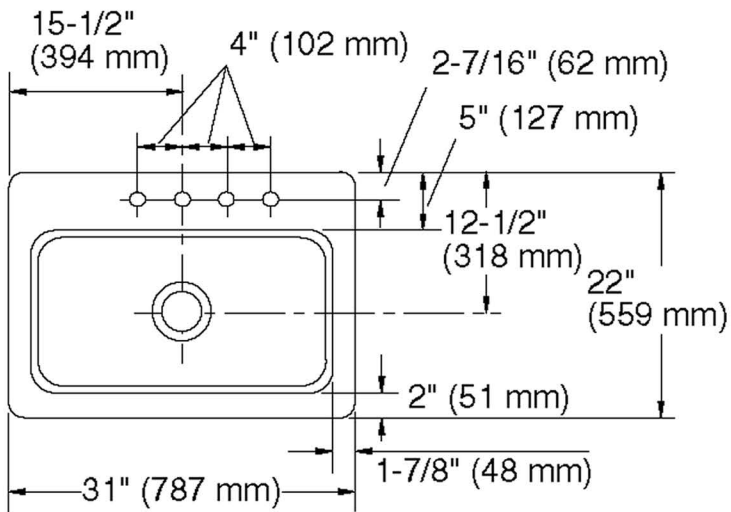


●AKH5832a ミドルシンク キッチン1槽シンク  
鋳物ホーローキッチンシンク 承認図オーバーカウンター用

キッチンカウンター・キッチンシンク・専門店  
(株)ハーツ東海 gs@art-heart.com ☎053-444-0777 Fax053-444-0778



株式会社 ハーツ東海  
☎053-444-0777 Fax053-444-0778  
gs@art-heart.com www.art-heart.com

承認図・品番: ミドルシンク  
●オーバーカウンター用キッチンシンク  
□ AKH5832a 鋳物ホーロー製キッチンシンク  
ベーカーズフィールド(K-5832-3,K-5832-4.)  
アメリカ・コーラー社製  
特記: 中央排水仕様のみ。オーバーフロー無し  
外寸: 巾 787 x 奥行 559 x 深さ 219 mm  
内寸: 巾 686 x 奥行 381 x 深さ 203 mm

共通仕様: 材質、鋳物ホーロー。標準色ホワイト~各種色有り  
穴径: 水栓用穴径35mm 排水用穴径92mm  
標準排水セット: 専用φ115仕様、小型ゴミ収納器仕様  
OP排水: デュオストレーナー・STラップ(PTラップ)仕様  
OP備品類: ソープ・ローションディスペンサー等要確認  
参考: 水栓金具--コーラー社純正アンティーク等各種有り

- お申込みの場合、ご確認お知らせ下さい。
- お申込み日 年 月 日
- 機種 品番
- 仕様 --- オーバー用 他
- 水栓金具用穴開け 3穴 4穴
- ホールカバー 1穴 2穴 3穴 4穴
- シンクカラー --- 標準色 ホワイト
- その他色
- 排水セット --- 標準 小型ゴミ収納器仕様
- 標準外 デュオストレーナー・S(P)トラップ
- OP備品類 \_\_\_\_\_
- (会社名・担当者名)お名前 \_\_\_\_\_
- ご署名 \_\_\_\_\_

●注: 鋳物シンクの場合、穴開けは自由に開けられません。工場出荷時決定済。最初から開いた仕様を選びます。シンクによりの穴数はいろいろです。要確認。

お願い・確認事項 毎度ありがとうございます。掲載商品について、詳細・組込み等不明な点がございましたら、お問い合わせください。お問い合わせの際は、必ず「製品名・型番」を記載してください。お問い合わせの際は、必ず「製品名・型番」を記載してください。お問い合わせの際は、必ず「製品名・型番」を記載してください。

本製品の製造・販売に際しては、お客様の安全・健康を第一とし、品質向上に努めています。本製品の製造・販売に際しては、お客様の安全・健康を第一とし、品質向上に努めています。本製品の製造・販売に際しては、お客様の安全・健康を第一とし、品質向上に努めています。

© 20120320 Hearts Tokai Inc. All Rights Reserved.