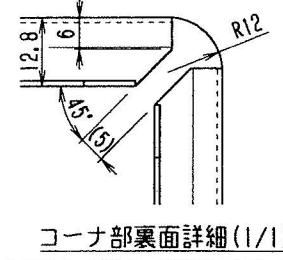
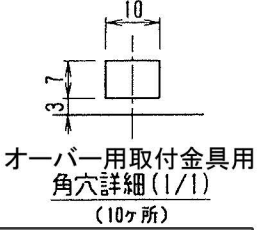
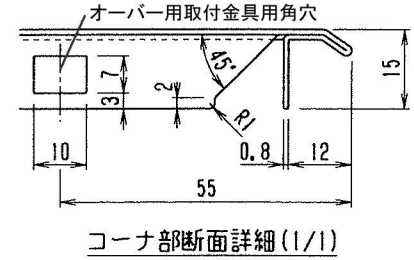
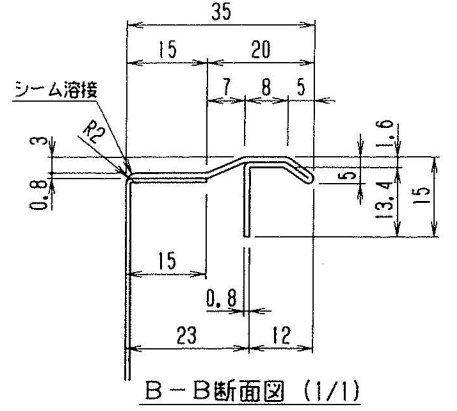
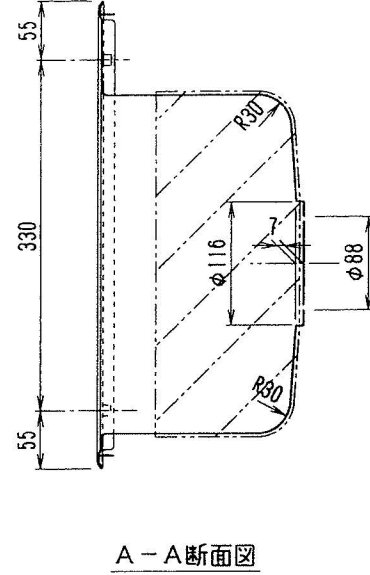
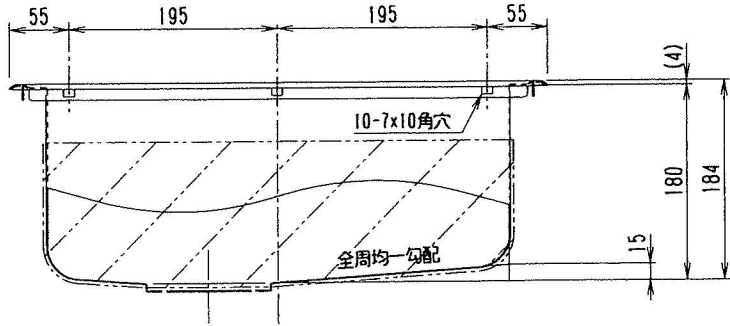
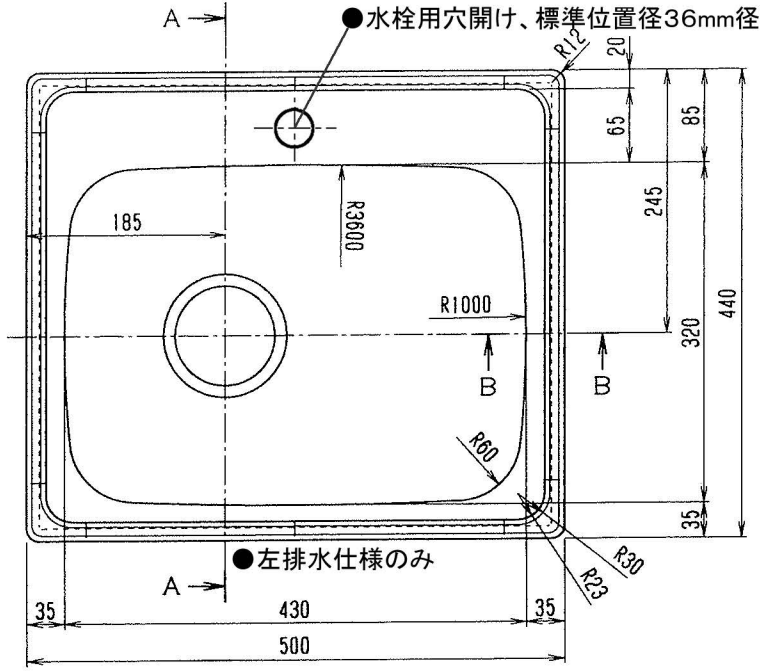


●ATYSH5044a コンパクトシンク  
 ステンレスキッチンシンク 承認図オーバーカウンター用



株式会社 ハーツ東海  
 ☎053-444-0777 Fax053-444-0778  
 gs@art-heart.com www.art-heart.com

- お申込みの場合、ご確認お知らせ下さい。
- お申込み日 年 月 日
- 機種 品番
- 仕様 仕様 オーバー用
- OP:制振材貼り(有償)  有り  無し
- 水栓金具用穴開け  有り  無し
- 標準位置・径一図面位置・中央36mm径
- 標準外を希望の場合(要図面に指示)
- ・位置 個数
- ・径 mm径
- (会社名・担当者名)お名前
- ご署名

承認図・品番:  
 ●オーバーカウンター用キッチンシンク  
 ATYSH5044a-ステンレス製キッチンシンク  
 コンパクトシンク(シングルシンク)  
 特記:左排水仕様のみ・オーバーフロー無し  
 参考:アンダー用にも組み込み可能  
 付属品:オーバー用取付け金具付属

共通仕様:材質、SUS304 ステンレス  
 ・シンク部=厚み t=0.5mm  
 ・フランジ部=厚み t=0.8mm(市松)  
 シンク外周、防露シート貼り  
 標準排水セット:φ116仕様、OP排水有り(有償)  
 OP: マナ板・水切りプレート・アミカゴ等要確認  
 OP: 制振材貼り別途見積り(有償)

お願い・確認事項 毎度ありがとさせていただきます。掲載商品について、詳細・組込み等ご不明な点がございましたら、お問い合わせ下さい。お問い合わせの際は、実寸法には製造上の誤差が生じます場合、本ホームページ上の画像等にて作成し、実際とは異なる場合があります。改修等のため予告なく変更の場合がございます。ご了承ください。  
 本ホームページ上の画像等、(株)ハーツ東海にて作成・撮影し、(株)ハーツ東海の版権条件(通信販売法による表示、(株)ハーツ東海ホームページ記載、www.art-heart.com)が適用されます。  
 本ホームページ上の画像等、(株)ハーツ東海にて作成・撮影し、(株)ハーツ東海の版権条件(通信販売法による表示、(株)ハーツ東海ホームページ記載、www.art-heart.com)が適用されます。通常表示単位mm。(C) 20120320 Hearts Tokai Inc. All Rights Reserved.  
 20120320-FW-pg- atysh5044a-zu01-pg-pn

キッチンカウンター・キッチンシンク・専門店  
 (株)ハーツ東海 gs@art-heart.com ☎053-444-0777 Fax053-444-0778