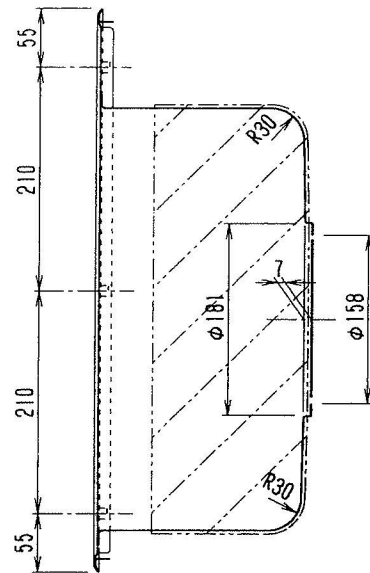
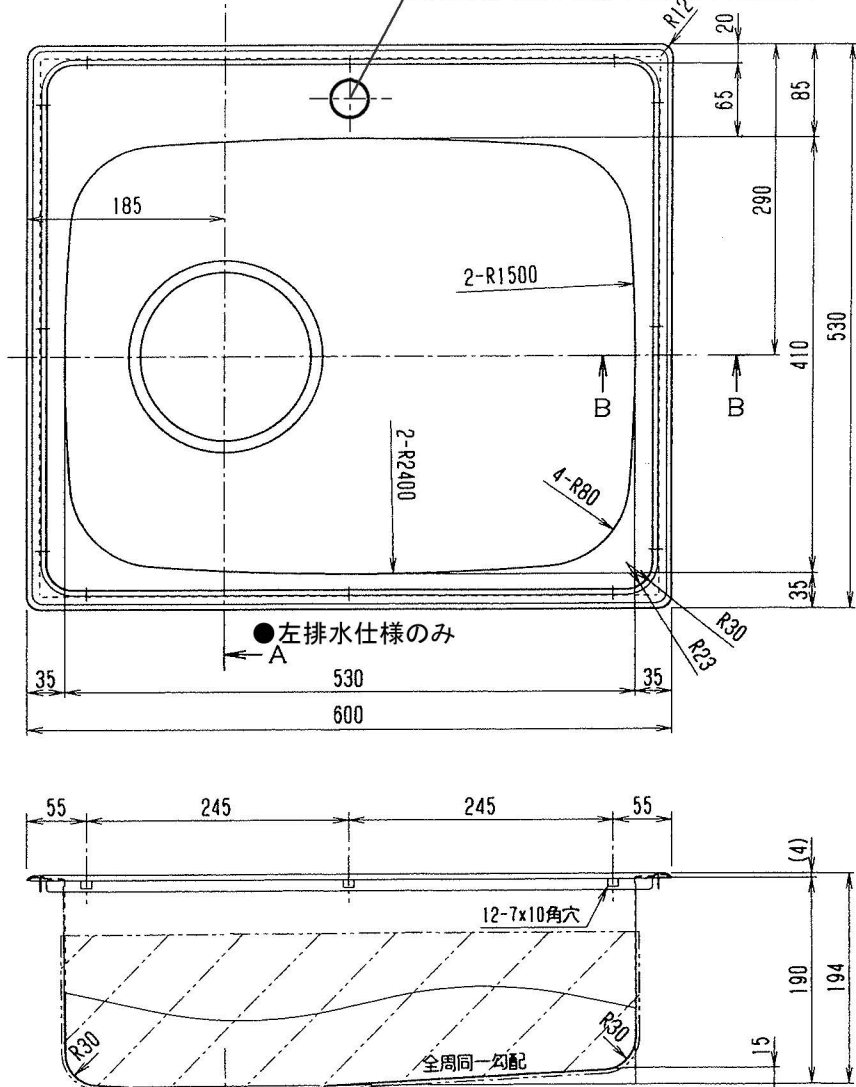
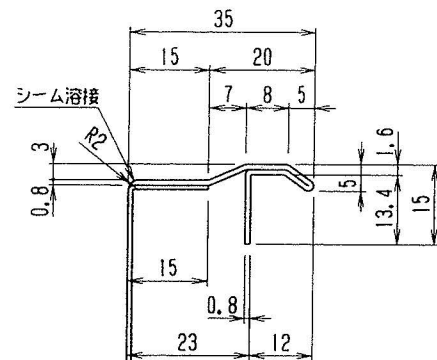


●ATYSH6053a シングルシンク
 ステンレスキッチンシンク 承認図 オーバーカウンター用

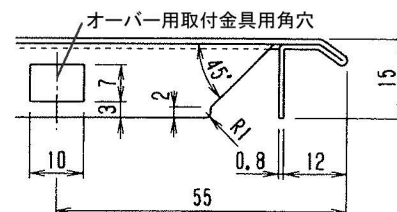
●水栓用穴開け、標準位置径36mm径



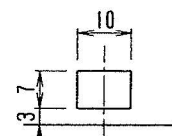
A-A断面図



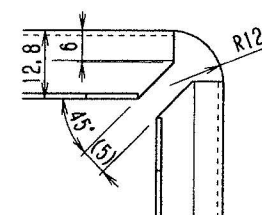
B-B断面図 (1/1)



コーナ部断面詳細 (1/1)



オーバー用取付金具用
 角穴詳細 (1/1)
 (12ヶ所)



コーナ部裏面詳細 (1/1)

株式会社 ハーツ東海
 ☎053-444-0777 Fax053-444-0778
 gs@art-heart.com www.art-heart.com

共通仕様: 材質、SUS304 ステンレス
 ・シンク部=厚み t=0.6mm
 ・フランジ部=厚み t=0.8mm(市松)
 シンク外周、防露シート貼り
 標準排水セット: φ180仕様、OP排水有り(有償)
 OP: マナ板・水切りプレート・アミカゴ等要確認
 OP: 制振材貼り別途見積り(有償)

承認図・品番:
 ●オーバーカウンター用キッチンシンク
 □ ATYSH6053a-ステンレス製キッチンシンク
 シングルシンク(コンパクトシンク)
 特記: 左排水仕様のみ。オーバーフロー無し
 参考: アンダー用にも組込み可能
 付属品: オーバー用取付け金具付属

お願い・確認事項 毎度ありがとうございます。掲載商品について、詳細・組込み等ご不明な点がございましたら、お問い合わせください。お問い合わせの際は、実寸法に製造上の誤差が生じます場合、本ホームページ上の画像等により、実際とは異なる場合があります。また、製品の仕様・デザイン等、改善等のため予告なく変更の場合がございます。ご了承ください。また、製造元資料より掲載してあります。ご了承ください。ご購入には、(株)ハーツ東海の商品販売条件(通信販売法による表示、(株)ハーツ東海ホームページ記載、www.art-heart.com)が適用されます。不明な点等がございましたら、御連絡・確認等をお願いします。 通常表示単位:mm (C) 20120320 Hearts Tokai Inc. All Rights Reserved.