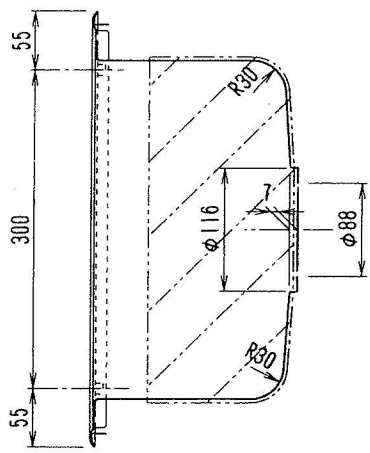
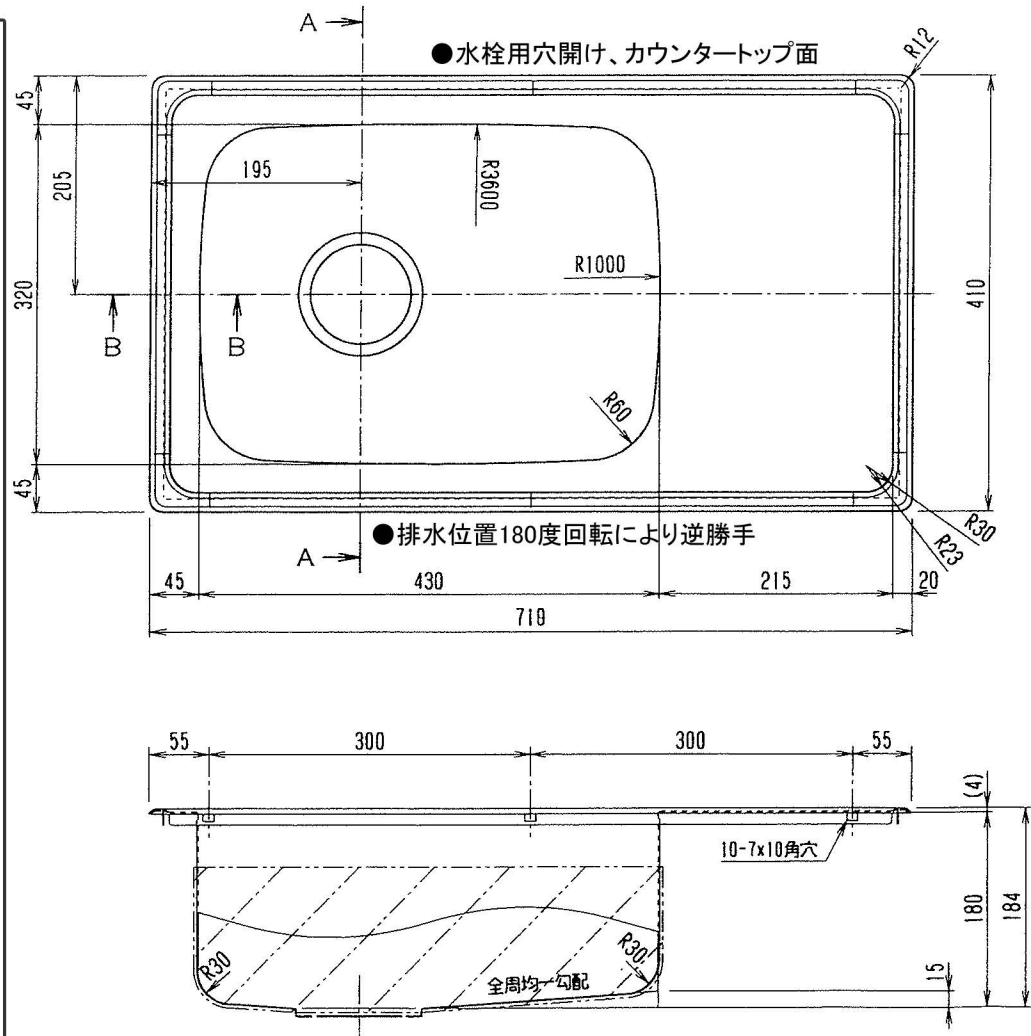
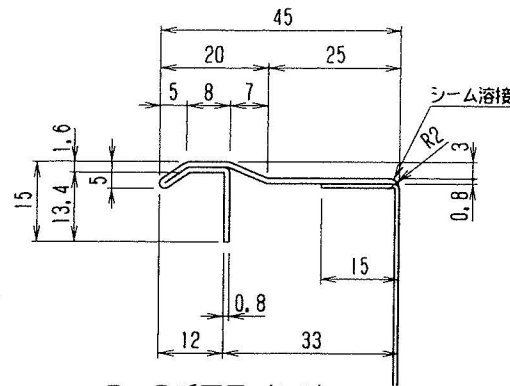


●ATYSH7141Ta 水切り付きコンパクトシンク
 ステンレスキッチンシンク 承認図オーバーカウンター用

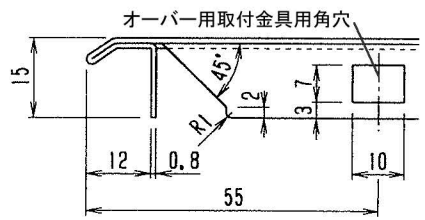
キッチンカウンター・キッチンシンク・専門店
 (株)ハーツ東海 gs@art-heart.com ☎053-444-0777 Fax053-444-0778



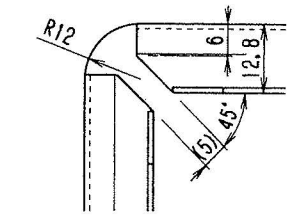
A-A断面図



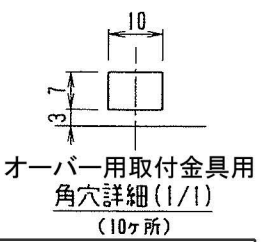
B-B断面図 (1/1)



コーナー部断面詳細 (1/1)



コーナー部裏面詳細 (1/1)



オーバー用取付金具用
 角穴詳細 (1/1)
 (10ヶ所)

株式会社 ハーツ東海
 ☎053-444-0777 Fax053-444-0778
 gs@art-heart.com www.art-heart.com

承認図・品番:
 ●オーバーカウンター用キッチンシンク
 □ ATYSH7141a-ステンレス製キッチンシンク
 水切り付きコンパクトシンク(シングルシンク)
 特記: 排水位置180度回転により逆勝手。オー
 ーフロー無し。水栓用穴開けカウンター面
 参考: アンダー用にも組込み可能
 付属品: オーバー用取付け金具付属

共通仕様: 材質、SUS304 ステンレス
 ・シンク部=厚み t=0.5mm
 ・フランジ部=厚み t=0.8mm(市松)
 シンク外周リ、防露シート貼り
 標準排水セット: φ115仕様、OP排水有り(有償)
 OP: マナ板・水切りプレート・アミカゴ等要確認
 OP: 制振材貼り別途見積り(有償)

お願い・確認事項: 毎度ありがとうございます。掲載商品について、詳細・組込み等ご不明な点がございましたら、お問い合わせ下さい。お問い合わせの際は製造上の誤差が生じます場合、本ホームページ上の画像等により、実際とは異なる場合があります。又、製品の仕様・デザイン等、改善等のため予告なく変更の場合がございます。本ホームページに掲載されている画像等は、(株)ハーツ東海にて作成・撮影し、(株)ハーツ東海に著作権が認められています。御購入には、(株)ハーツ東海の商品条件(通信販売法による表示、(株)ハーツ東海ホームページ記載、www.art-heart.com)が適用されます。不明な点等がございましたら、御連絡・確認等をお願いいたします。 通常表示単位:mm (C) 20120320 Hearts Tokai Inc. All Rights Reserved.

- お申込みの場合、ご確認お知らせ下さい。
- お申込み日 年 月 日
- 機種 品番 仕様
- OP:制振材貼り(有償) 有り 無し
- 水栓金具用穴開け カウンター面へ
- (会社名・担当者名)お名前
- ご署名