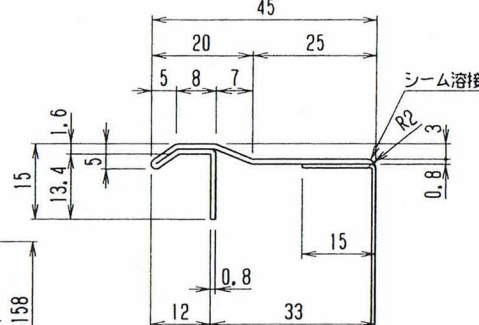
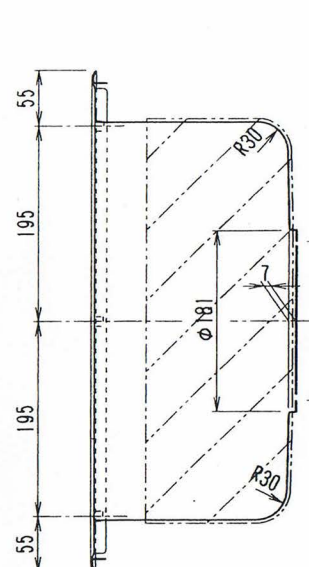
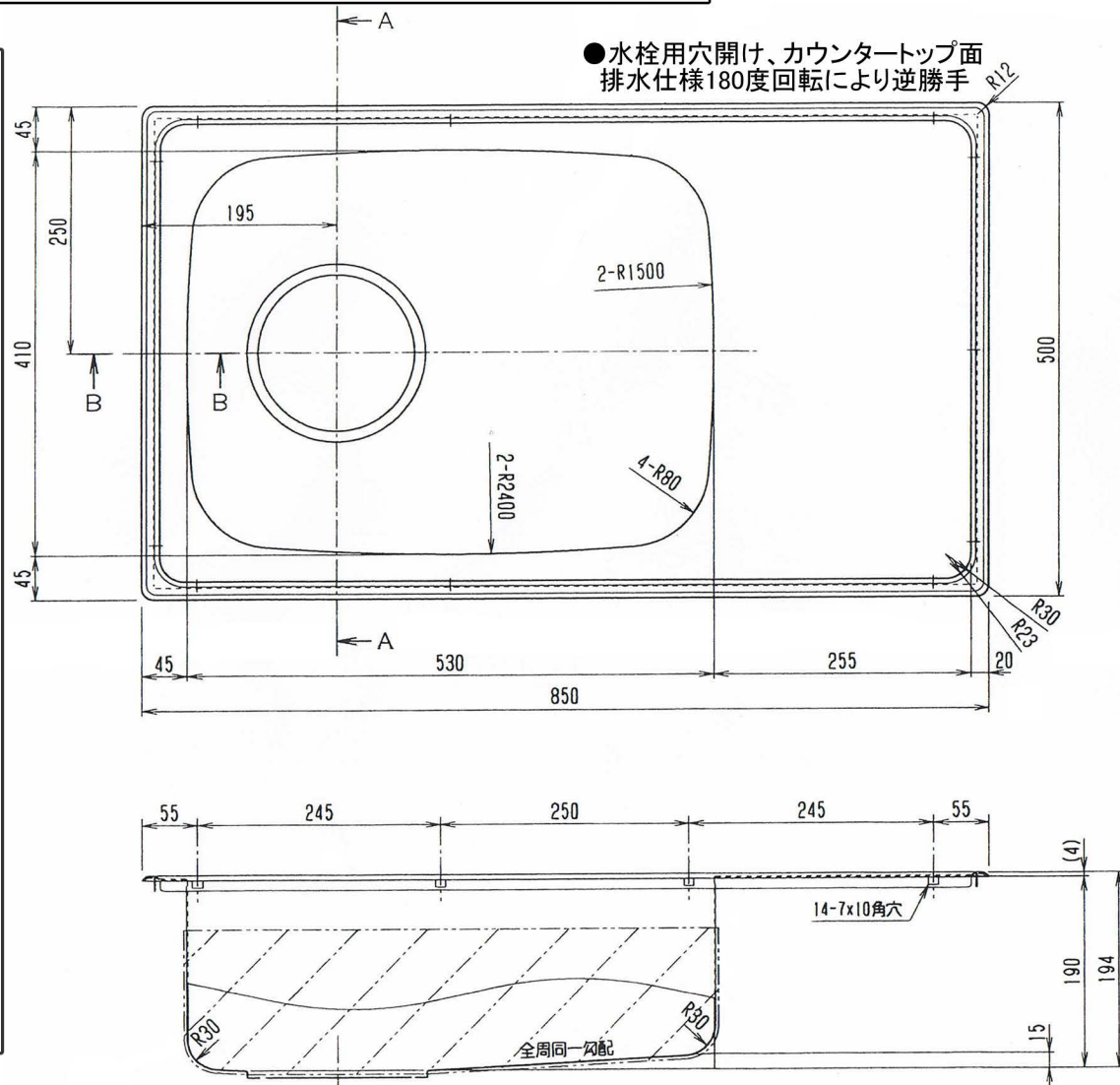
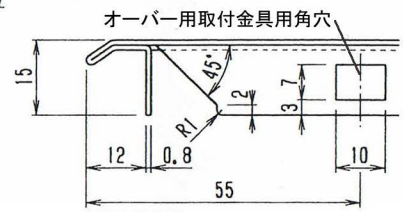


●ATYSH8550Ta 水切り付きシングルシンク
 ステンレスキッチンシンク 承認図オーバーカウンター用

●水栓用穴開け、カウンタートップ面
 排水仕様180度回転により逆勝手

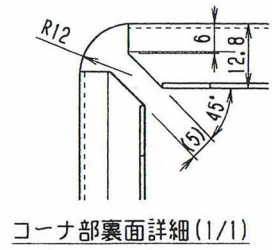
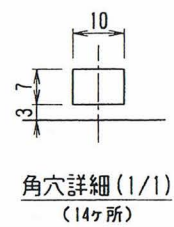


B-B断面図 (1/1)



コーナー部断面詳細 (1/1)

A-A断面図



コーナー部裏面詳細 (1/1)

株式会社 ハーツ東海
 ☎053-444-0777 Fax053-444-0778
 gs@art-heart.com www.art-heart.com

- お申込みの場合、ご確認お知らせ下さい。
- お申込み日 年 月 日
- 機種 品番 仕様 □オーバー用
- OP:制振材貼り(有償) □有り □無し
- 水栓金具用穴開け □カウンター面へ
- (会社名・担当者名)お名前
- ご署名

承認図・品番:

●オーバーカウンター用キッチンシンク
 □ ATYSH8550a-ステンレス製キッチンシンク
 水切り付きシングルシンク(コンパクトシンク)
 特記:排水仕様180度回転により逆勝手・オーバーフロー無し。水栓用穴開けカウンター面
 参考:アンダー用にも組込み可能
 付属品:オーバー用取付け金具付属

共通仕様:材質、SUS304 ステンレス
 ・シンク部=厚み t=0.6mm
 ・フランジ部=厚み t=0.8mm(市松)
 シンク外周、防露シート貼り
 標準排水セット:φ180仕様、OP排水有り(有償)
 OP: マナ板・水切りプレート・アミカゴ等要確認
 OP: 制振材貼り別途見積り(有償)

お願い・確認事項 毎度ありがとうございます。掲載商品について、詳細・組込み等ご不明な点がございましたら、お問い合わせ下さい。お問い合わせには製造上の誤差が生じます場合、本ホームページ上の画像等により、実際とは異なる場合があります。又、製品の仕様・デザイン等、改善等のため予告なく変更の場合がございます。ご了承ください。また、製造元資料より掲載してあります。ご了承の程お願いいたします。諸事情により、納品等に遅れが生じます場合がございますので、余裕を持ってご注文ください。ハーツ東海にて作成・撮影、又、製造元資料より掲載してあります。ご了承の程お願いいたします。御購入には、(株)ハーツ東海(www.art-heart.com)が適用されます。不明な点等がございましたら、御連絡・確認等をお願い申し上げます。 通常表示単位:mm (C) 20120320 Hearts Tokai Inc. All Rights Reserved.