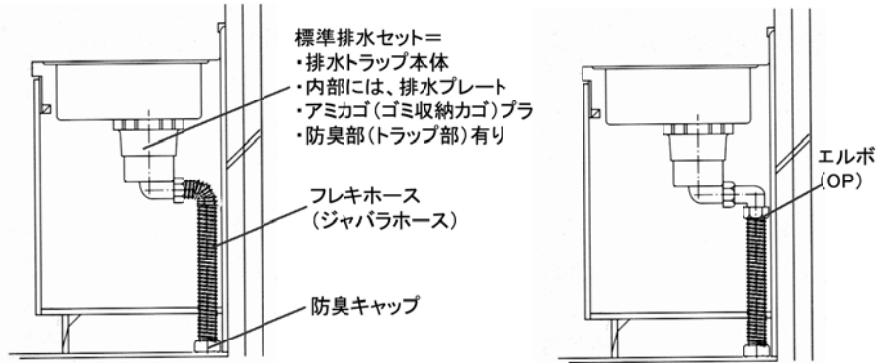


●排水セット(排水トラップ) 180径標準・備品類・取付参考例図・方法等。給水給湯位置参考図

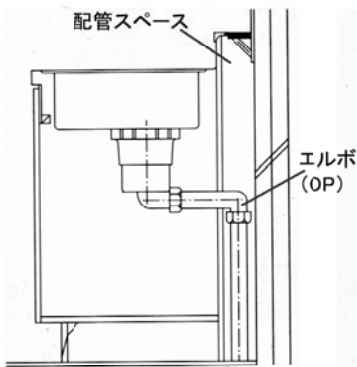
★お願い・参考:シンクを購入・受取りました場合、早速のシンクと排水セットの組合せが可能かどうか間違いありませんかを、必ず確認をお願い申し上げます。

●標準排水セット180mm径

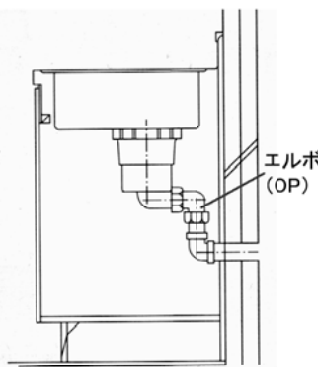


1. 床面排水例  
標準排水セット使用例

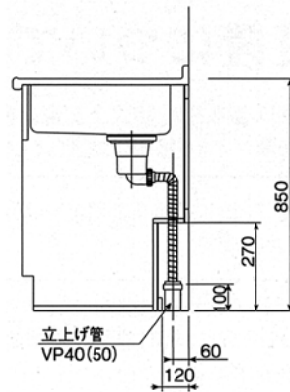
2. 床面排水例  
標準排水セット+エルボ(OP)



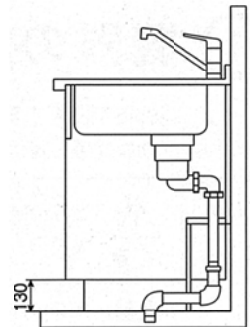
3. 床面排水例(キッチンユニットの後ろへ配管スペース有り)  
標準排水セット+エルボ(OP)  
+塩ビ管立上げ接続(設備工事)



4. 後ろ壁面に排水例  
標準排水セット+エルボ(OP)  
+塩ビ管接続(設備工事)



5. 床面排水例(ユニット後ろに配管スペース) 標準排水セット+塩ビ管接続(設備工事)



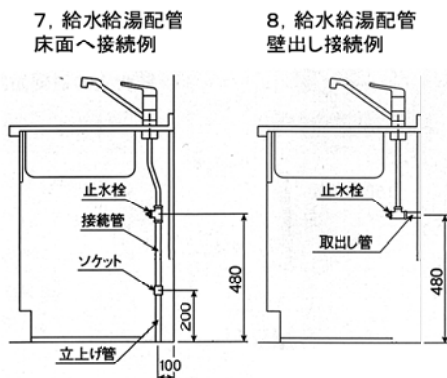
6. パイプ接続排水例  
標準排水セット+塩ビ管接続(設備工事)

●排水配管位置参考—最近の施工方法

シンク下を有効に利用するため、床面の排水管の立上げを後ろ寄りにしています。そのため標準排水セットも横引き仕様とし、後ろ壁近くに排水管の立ち上げをお勧めしております。

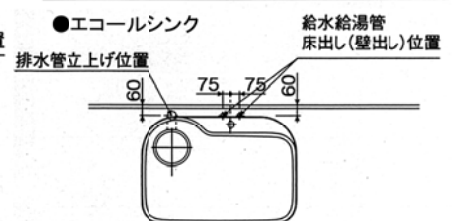
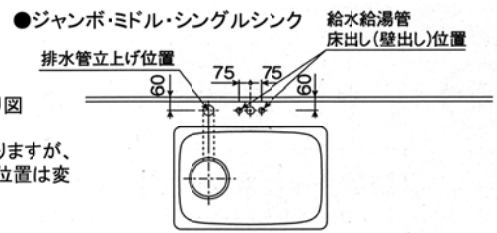
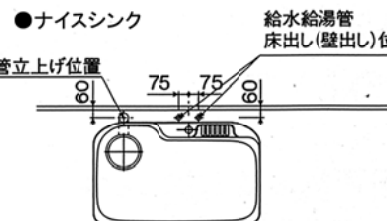
●標準排水セット、エルボは付属しませんが、エルボを付けなくても、標準仕様のままにて、上記の様、特に問題はありせん。ただし、横引きの距離が長い場合には、エルボ追加をお勧めします(エルボ長 200mm。自由な長さにて切断調整可能)。また、真下排水セットを希望の場合には、標準外仕様となります。お知らせ下さい。別途見積もりを致します。

●給水給湯配管 参考



9. 給水給湯・排水配管・シンクとの納まり図  
平面図——位置参考例

●JCT・KCTシリーズ用シンクの例を挙げますが、SYB・SYAシリーズ等も基本的には、給排水位置は変わりませんので参考にして下さい。



(株)ハーツ東海 gs@art-heart.com ☎053-444-0777 Fax053-444-0778

お願い・確認事項:毎度ありがとうございます。掲載商品について、詳細・組込み等ご不明な点がございましたら、お問い合わせ下さい。実寸法には製造上の誤差が生じます場合、本ホームページ上の画像等について、PC・モニター等使用環境により、実際とは異なります場合、又、製品の仕様・デザイン等、改善等のため予告なく変更の場合がございます。図・画像等、(株)ハーツ東海にて作成・撮影、又、製造元資料より掲載しています。ご了承の程お願いします。諸事情により、納品等に遅れます場合がございますので、余裕を持ってお申込み・発注をお願いします。御購入には、(株)ハーツ東海の販売条件(通信販売法による表示、(株)ハーツ東海ホームページ記載 www.art-heart.com)が適用されます。ご不明な点等がございましたら、御連絡・確認等をよろしくお願い申し上げます。 通常表示単位mm (C) 20130303 Hearts Tokai, Inc. All Rights Reserved.

sink-hasui180zu-mein-G20130303-pg-web.png 排水セット-マル〇〇180取付-備品類20130302-直し88-pg.png (排水図,排水取付図,排水セット,排水トラップ,排水取付方法,排水接続,給水給湯接続,配管取付図.)